

## Ανιχνευτές καπνού αναλογικής πυρανίχνευσης



Χαμηλό προφίλ

Οπτική ένδειξη LED, 360°

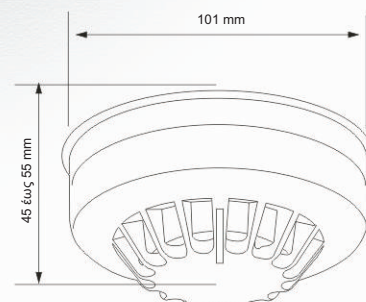
Εύκολη εγκατάσταση

Ενσωματωμένος απομονωτής βραχυκυκλώματος

Χαμηλή κατανάλωση

Πιστοποιημένα κατά EN54

Η σειρά διευθυνσιοδοτούμενων πυρανιχνευτών προσφέρει ευελιξία και αξιοπιστία στον τομέα της ανίχνευσης. Διακρίνονται σε ανιχνευτές καπνού και θερμοκρασίας. Οι ανιχνευτές καπνού χωρίζονται σε ανιχνευτές ιονισμού και φωτοηλεκτρικούς. Για εγκαταστάσεις όπου είναι απαραίτητη η ταχύτατη απόκριση του ανιχνευτή ενώ παράλληλα διασφαλίζεται η καθαρότητα του χώρου χρησιμοποιούμε ανιχνευτές ιονισμού. Στις υπόλοιπες εγκαταστάσεις χρησιμοποιούμε φωτοηλεκτρικούς ανιχνευτές που παρουσιάζουν μεγαλύτερη ανοχή σε ψευδοσυναγεργμούς. Όπου η ύπαρξη καπνού θεωρείτε δεδομένη, επιλέγουμε ανιχνευτές θερμοκρασίας οι οποίοι μπορούν να προγραμματιστούν μέσω του κεντρικού πίνακα ώστε να λειτουργούν ως θερμοδιαφορικοί, σταθερής θερμοκρασίας 77 °C ή 90 °C. Για απόλυτη αξιοπιστία ο οπτοθερμικός ανιχνευτής με διπλό αισθητήριο φωτοηλεκτρικό καπνού και θερμοκρασίας ενεργοποιείται από καπνό ή αύξηση της θερμοκρασίας.



ΕΝΔΕΙΚΤΙΚΟ LED  
LED ορατό από γωνία 360°

Τεχνικά Χαρακτηριστικά	MAP820S	MAI810	MAH830S	MOH850
Τύπος λειτουργίας	Φωτοηλεκτρικός	Ιονισμού	Θερμοκρασίας	Οπτοθερμικός
Τάση λειτουργίας	18-30Vdc	18-30Vdc	18-30Vdc	18-30Vdc
Ρεύμα ηρεμίας	220μΑ	220μΑ	220μΑ	220μΑ
Ρεύμα συναγεργμού	5mA	5mA	5mA	5mA
Θερμοκρασία λειτουργίας (min)	-20°C	-20°C	-20°C	-20°C
Θερμοκρασία λειτουργίας (max)	60°C	60°C	80°C	60°C
Σχετική υγρασία	95% RH	95% RH	95% RH	95% RH
Υλικό κατασκευής	PC/ABS	PC/ABS	PC/ABS	PC/ABS

Προδιαγραφές



Διευθυνσιοδοτούμενος ανιχνευτής οπποθερμικός με οπτική ένδειξη ενεργοποίησης LED, ορατή από 360°. Ενσωματώνει διπλό αισθητήριο, φωτοηλεκτρικό καπνού και θερμοκρασίας η ευαισθησία του οποίου ρυθμίζεται αυτόματα ανάλογα με τις συνθήκες. Τροφοδοσία 18-30 Vdc. Κοινή βάση τοποθέτησης των ανιχνευτών με δυνατότητα κλειδώματος προς αποφυγή κλοπής. Πιστοποιημένο κατά EN54 από διεθνής φορείς (BOSEC, VDS, LPCB).

Ενδεικτικός τύπος συμβατικού ανιχνευτή οπποθερμικού τύπου με οπτική ένδειξη ενεργοποίησης LED, ορατή από 360°: **Cooper MOH850**

Διευθυνσιοδοτούμενος ανιχνευτής καπνού φωτοηλεκτρικού τύπου με οπτική ένδειξη ενεργοποίησης LED, ορατή από 360°. Τροφοδοσία 18-30 Vdc. Διαθέτει ενσωματωμένο απομονωτή βραχυκυκλώματος. Κοινή βάση τοποθέτησης των ανιχνευτών με δυνατότητα κλειδώματος προς αποφυγή κλοπής. Πιστοποιημένο κατά EN54 από διεθνής φορείς (BOSEC, VDS, LPCB).

Ενδεικτικός τύπος διευθυνσιοδοτούμενου ανιχνευτή καπνού φωτοηλεκτρικού τύπου με οπτική ένδειξη ενεργοποίησης LED, ορατή από 360°: **Cooper MAP820S**



Διευθυνσιοδοτούμενος ανιχνευτής θερμοκρασίας με οπτική ένδειξη ενεργοποίησης LED, ορατή από 360°. Τροφοδοσία 18-30 Vdc. Διαθέτει ενσωματωμένο απομονωτή βραχυκυκλώματος. Μπορεί να προγραμματιστεί μέσω του κεντρικού πίνακα πυρανίχνευσης να λειτουργεί ως θερμοδιαφορικός, σταθερής θερμοκρασίας 77 °C ή σταθερής υψηλής θερμοκρασίας 90 °C. Κοινή βάση τοποθέτησης των ανιχνευτών με δυνατότητα κλειδώματος προς αποφυγή κλοπής. Πιστοποιημένο κατά EN54 από διεθνής φορείς (BOSEC, VDS, LPCB).

Ενδεικτικός τύπος διευθυνσιοδοτούμενου ανιχνευτή θερμοκρασίας με οπτική ένδειξη ενεργοποίησης LED, ορατή από 360°: **Cooper MAH830S**

Αξεσουάρ ανιχνευτών



MDB800/WPRF

MDB800/RCSD

Για τις ανάγκες και τις ιδιαιτερότητες των σύγχρονων εγκαταστάσεων η οικογένεια των προϊόντων πυρανίχνευσης περιλαμβάνει μια σειρά βάσεων για την τοποθέτηση των ανιχνευτών, με ιδιαίτερα χαρακτηριστικά.

Η χωνευτή βάση **MDB800/RCSD** προσφέρει τη δυνατότητα χρήσης όλων των ανιχνευτών πυρανίχνευσης είτε συμβατικοί είτε διευθυνσιοδοτούμενοι να τοποθετηθούν με ασφάλεια και ευκολία σε ψευδοροφές ή γυψοσανίδες. Για την προστασία των ανιχνευτών από την έκθεση τους στις καιρικές συνθήκες ή σε περιβάλλοντα αυξημένης υγρασίας διατίθεται η βάση στεγανοποίησης **MDB800/WPRF** συμβατή με κάθε τύπο πυρανιχνευτή.



Τυπικό Διάγραμμα Συνδεσμολογίας

