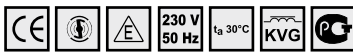


K-2, K-3

IP 65



Application: indoor and outdoor industrial areas, such as advertising boards, sport grounds, parking areas, stores, outdoor work areas etc. Series K-2 and series K-3 – IP65.

Body: surface-finished aluminium casting. Each type includes two cable glands. Diffuser made from tempered safety glass.

Reflector: aluminium sheet.

Variants of reflector: symmetric (-SYM) and asymmetric reflector (-ASYM).

Gear tray: galvanized sheet 1,5 mm thick

Fastening system: direct fastening on the base by means of positioning bracket grip.

Technical parameters of the fixtures are referred in table on page 142.

Применение: внутренние и внешние просторы, т.е. рекламные щиты, спортивные комплексы, стоянки, складские помещения итд. Серия К-2 и К-3 – IP65.

Корпус: поверхностно оформленная алюминиевая отливка. Каждый тип содержит два кабельные выводы. В раму корпуса запущен рассеиватель из предохранительного стекла.

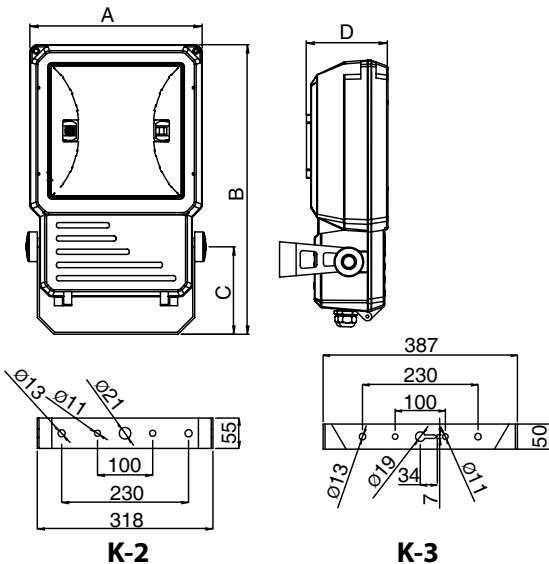
Отражатель: алюминиевый лист.

Варианты отражателя: симметрический (-SYM) и асимметрический (-ASYM).

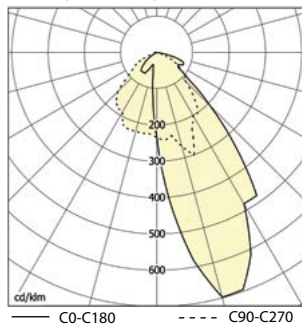
Дроссельная часть: оцинкованный лист толщиной 1,5 мм

Система крепления: прямая установка на основу с помощью фиксатора, позволяющего установку светильника в требуемой позиции.

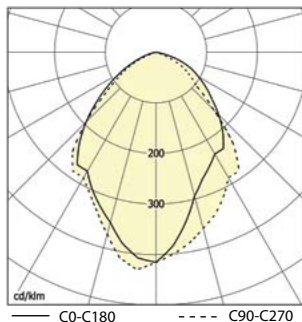
Технические параметры светильников приведены в таблице на стр. 142.



K-2-250H, 1x250W – asymmetric reflector
асимметрический Отражатель



K-3-400H-S, 1x400W



Model	Power	Beam Spread	Dimensions (mm)
054502	K-2-150H-SYM, 1x150W, E40		350 x 524 x 160 x 146
054503	K-2-150H-ASYM, 1x150W, E40		350 x 524 x 160 x 146
054504	K-2-150S-SYM, 1x150W, E40		350 x 524 x 160 x 146
054504	K-2-150S-ASYM, 1x150W, E40		350 x 524 x 160 x 146
054508	K-2-250S-SYM, 1x250W	HST/E40	350 x 524 x 160 x 146
054509	K-2-250S-ASYM, 1x250W		350 x 524 x 160 x 146
054510	K-2-250H-SYM, 1x250W, 3,0A		350 x 524 x 160 x 146
054511	K-2-250H-ASYM, 1x250W, 3,0A		350 x 524 x 160 x 146
054521	K-2-250H-SYM, 1x250W, 2,15A		350 x 524 x 160 x 146
054520	K-2-250H-ASYM, 1x250W, 2,15A		350 x 524 x 160 x 146
054512	K-3-400S-SYM, 1x400W		452 x 660 x 218 x 180
054513	K-3-400S-ASYM, 1x400W		452 x 660 x 218 x 180
054514	K-3-400H-SYM, 1x400W, 4,2A	HST/E40	452 x 660 x 218 x 180
054515	K-3-400H-ASYM, 1x400W, 4,2A		452 x 660 x 218 x 180
054523	K-3-400H-SYM, 1x400W, 3,5A		452 x 660 x 218 x 180
054522	K-3-400H-ASYM, 1x400W, 3,5A		452 x 660 x 218 x 180

Marking/ обозначение:
S – high pressure sodium lamp / натриевая лампа высокого давления
H – metal halide lamp / галогенидовая лампа

The fixtures have to be used with the tubular source / У светильников возможно использовать только лампы – тубус.

Instruction for correspondent lamps is available on www.vyrtych.com / Инструкция по соответствующим лампам приведена на www.vyrtych.com

The permissible positions during the operation of the fixture
Позволенные позиции в работе светильника

